

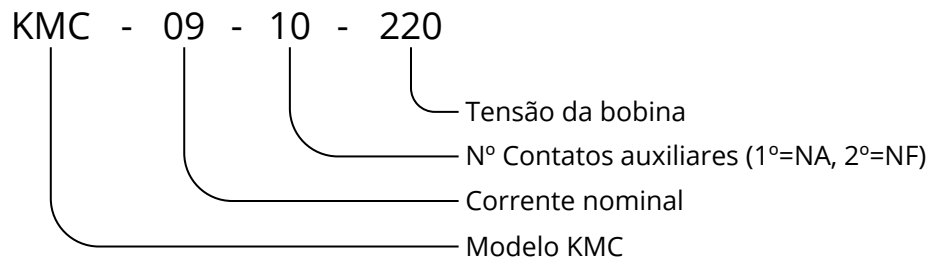


O mini contator tripolar da linha KMC permite a manobra de cargas elétricas de baixa potência e em baixa tensão.

Possui dimensões menores do que as linhas KCP1 e KCP2 e pode ser utilizado como contator auxiliar em comandos elétricos.

Atendendo a norma IEC60947, a linha KMC possui contadores de 9A e 12A.

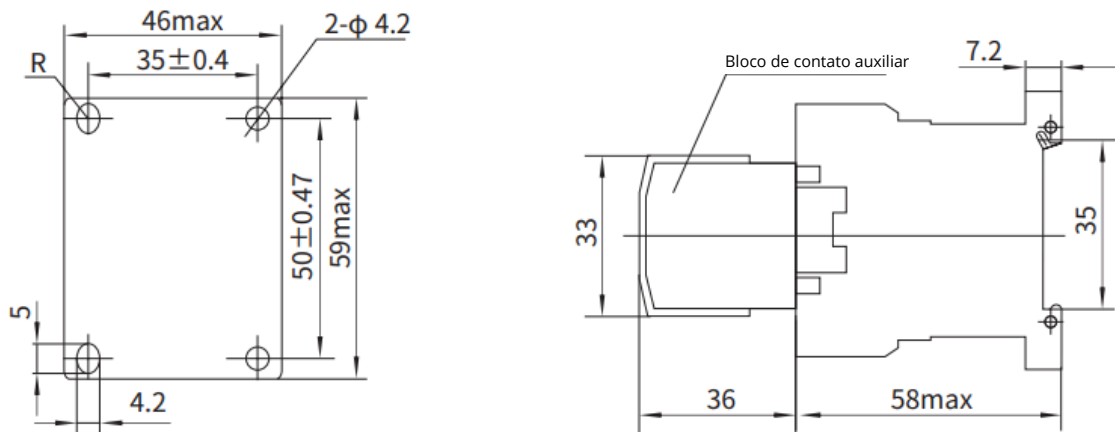
### CÓDIGO



### INFORMAÇÕES GERAIS

Corrente Nominal	9A, 12A, 18A, 25A, 32A, 40A, 50A, 65A, 80A, 95A
Norma Atendida	IEC60947-4-1 e IEC 60947-5-1
Tensão de Isolamento	690V
Frequência de Operação	50/60Hz
Temperatura de Operação	De -5°C a +40°C
Altitude Máxima de Operação	2000m
Categoria de Emprego	AC-3/AC-4
Circuito Principal	Tripolar (3P)
Tensão da Bobina	12VCC, 24VCC, 48VCC, 110VCC, 24VCA, 48VCA, 110VCA, 220VCA, 380VCA, 440VCA

## DIMENSÕES



## DADOS TÉCNICOS

Modelo		KMC-09	KMC-12
Corrente Térmica (Ith)		20	20
Corrente Nominal Ie (A)	AC-3	9	12
	AC-4	3,5	5
Potência em AC-3 (kW)	380V/415V	4	5,5
	660V/690V	5,5	7,5
Durabilidade Elétrica (Ciclos)	AC-3	1.000.000	1.000.000
	AC-4	200.000	200.000
Durabilidade Mecânica (Ciclos)		10.000.000	10.000.000
Contatos Auxiliares	AC-15 415V/Ie=0,95A/Ith=10A		1NA ou 1NF