



A chave seccionadora rotativa tripolar da linha KCS permite a desenergização ou energização de um circuito elétrico de maneira rápida e segura. Muito utilizada como chave geral em painéis elétricos e atendendo a norma IEC60947, a chave seccionadora rotativa KCS é oferecida em diversas correntes nominais

CÓDIGO

KCS - 20 - H

H=com haste; Em branco=sem haste

Corrente Nominal

Modelo KCS

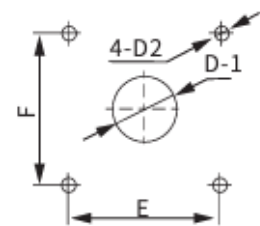
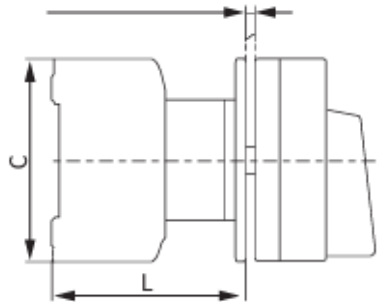
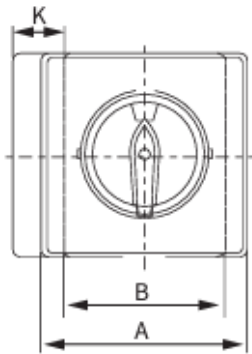
INFORMAÇÕES GERAIS

Corrente Nominal	20A, 32A, 40A, 63A, 80A, 100A
Norma Atendida	IEC60947-4-3
Tensão de Isolamento	690V
Frequência de Operação	50/60Hz
Temperatura de Operação	De -5°C a +40°C
Altitude Máxima de Operação	2000m
Grau de Proteção	IP20
Tipo de Acionamento	Rotativo com haste ou sem haste

Dados Técnicos

Modelo	KCS-25 (20)		KCS-32		KCS-40		KCS-63		KCS-80		KCS-100		
Tensão de Operação (V)	220	440	220	440	220	440	220	440	220	440	220	440	
Corrente Térmica (I _{th})	25(20)		32		40		63		80		100		
Corrente Nominal I _e (A)	AC-21A	20	20	32	32	40	40	63	63	80	80	100	100
	AC-22A	20	20	32	32	40	40	63	63	80	80	100	100
	AC-23A	15	15	22	22	30	30	43	43	57	57	70	70
	AC-3	11,7	11,7	15	15	22	22	36	36	43	43	57	57
Durabilidade Mecânica (Ciclos)	10.000												
Circuito Principal	Tripolar (3P)												

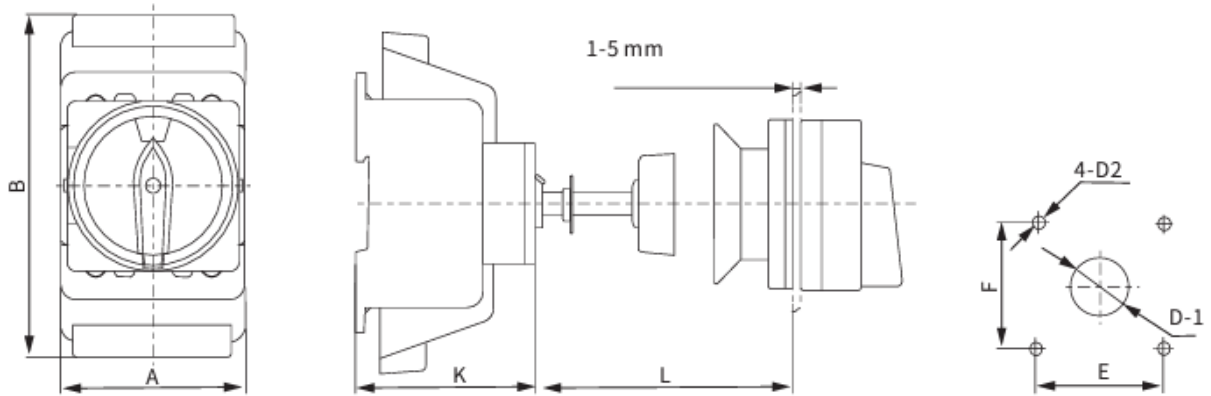
Dimensões Sem Haste



Modelo	A	B	C	K	L	E	F	D1	D2
KCS-20	64	42	54	13.5	61	48	48	10	4.2
KCS-25	64	42	54	13.5	61	48	48	10	4.2
KCS-32	64	42	54	13.5	61	48	48	10	4.2
KCS-40	64	50	64	16	67	48	48	10	4.2
KCS-63	64	50	64	16	67	48	48	10	4.2
KCS-80	64	70	80	22.5	82	48	48	10	4.2
KCS-100	64	70	80	22.5	82	48	48	10	4.2



Com Haste



Modelo	K	LMin	LMax	K	E	F	D1	D2
KCS-20	50	32	150	13.5	48	48	22	4.2
KCS-25	50	32	150	13.5	48	48	22	4.2
KCS-32	50	32	150	13.5	48	48	22	4.2
KCS-40	61	32	150	16	48	48	22	4.2
KCS-63	61	32	150	16	48	48	22	4.2
KCS-80	68	32	150	22.5	48	48	22	4.2
KCS-100	68	32	150	22.5	48	48	22	4.2