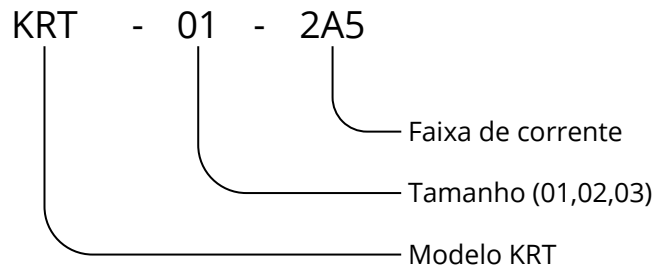




O relé térmico da linha KRT oferece proteção contra sobrecarga para motores elétricos e é a combinação perfeita para ser utilizado com os contatores KCP1 e KCP2.

Atendendo a norma IEC60947, a linha KRT oferece proteção em diferentes faixas de corrente nominal.

### CÓDIGO



### INFORMAÇÕES GERAIS

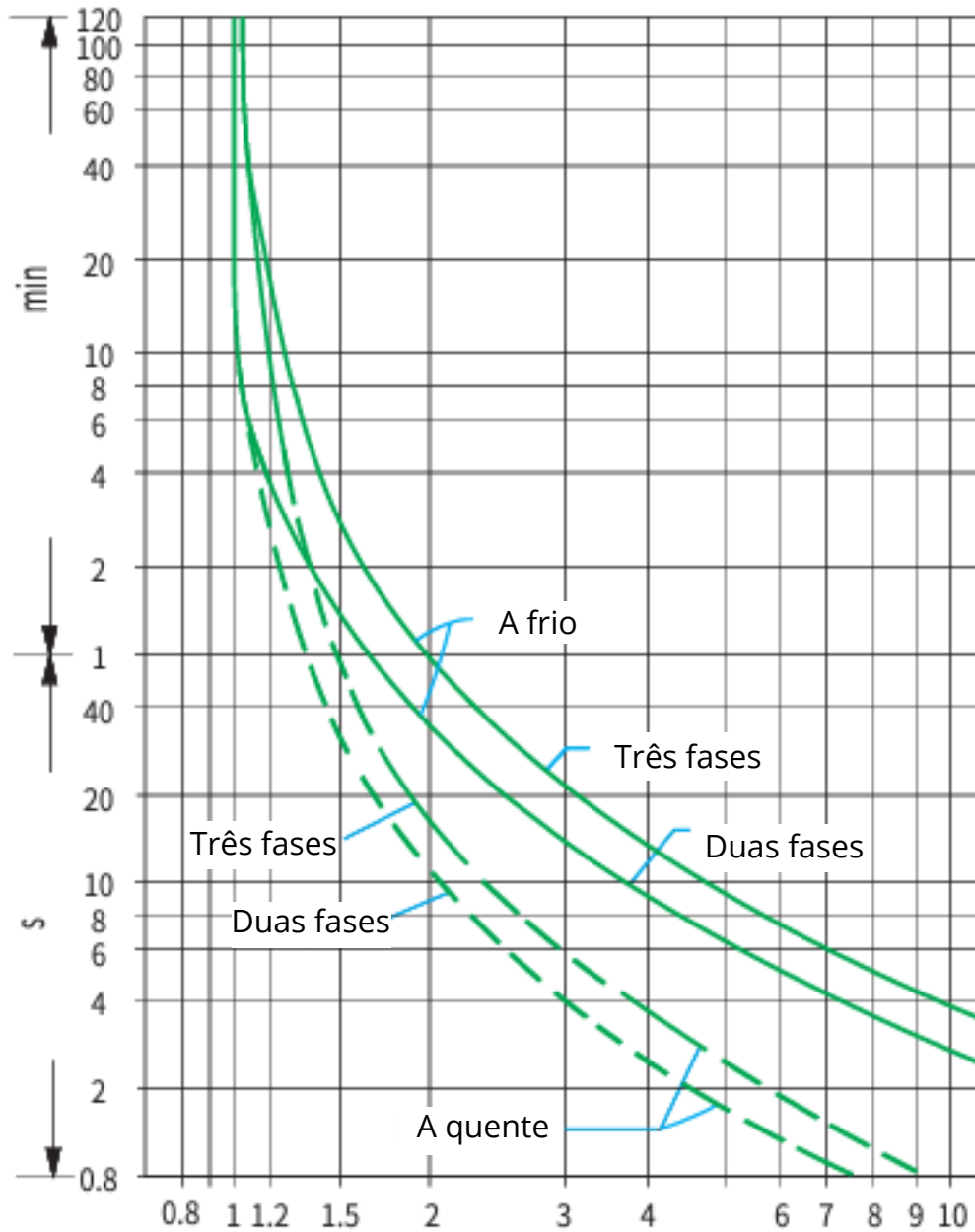
Tipo	Trifásico com elemento de proteção bimetálico
Norma Atendida	IEC60947-4-1
Tensão de Isolamento	690V
Frequência de Operação	50/60Hz
Temperatura de Operação	De -5°C a +40°C
Altitude Máxima de Operação	2000m
Classe de Proteção	10
Botão Stop	Sim
Modo de Rearme	Automático ou manual
Contatos auxiliares	1NA+1NF / Corrente nominal: 220VCA=2,5A;380VCA=1,5A; 220VCC = 0,2A



## Faixas de Atuação

CÓDIGO	FAIXA DE CORRENTE (A)	CÓDIGO	FAIXA DE CORRENTE (A)
KRT-01-A16	0.1~0.16	KRT-01-18A	12~18
KRT-01-A25	0.16~0.25	KRT-01-25A	17~25
KRT-01-A40	0.25~0.4	KRT-02-32A	23~32
KRT-01-A63	0.4~0.63	KRT-02-40A	30~40
KRT-01-1A	0.63~1	KRT-03-32A	23~32
KRT-01-1A6	1~1.6	KRT-03-40A	30~40
KRT-01-2A5	1.6~2.5	KRT-03-50A	37~50
KRT-01-4A	2.5~4	KRT-03-65A	48~65
KRT-01-6A	4~6	KRT-03-70A	55~70
KRT-01-8A	5.5~8	KRT-03-80A	63~80
KRT-01-10A	7~10	KRT-03-93A	80~93
KRT-01-13A	9~13		

## Curva de Atuação

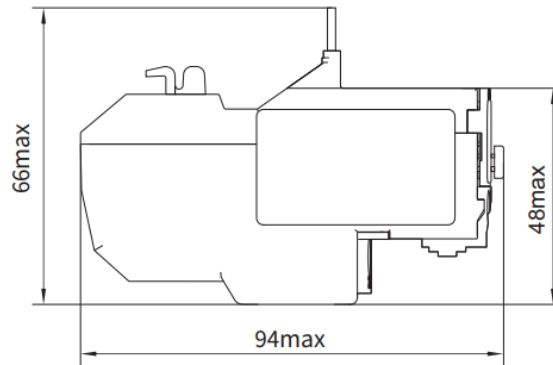
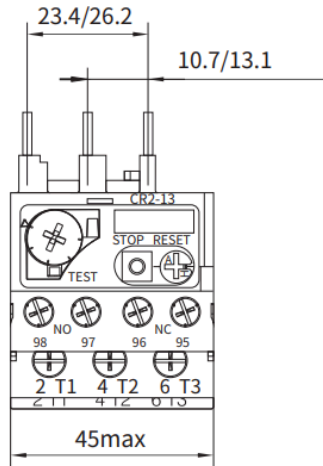


A frio: sem passagem prévia de corrente

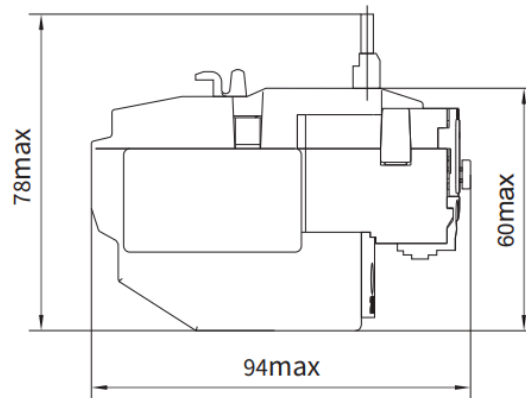
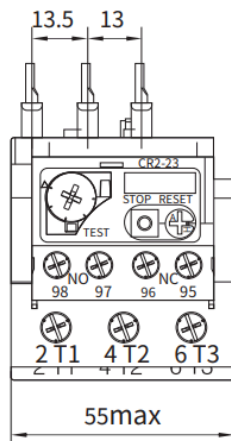
A quente: com passagem prévia de corrente

## Dimensões

### Tamanho 01



### Tamanho 02



### Tamanho 03

